

Ficha Técnica

PuriFlow HEPA



- Controla a contaminação gerada no próprio ambiente;
- Purifica e recircula o ar em ambientes fechados.
- PuriFlow HEPA é fornecido com duas opções:
PuriFlow HEPA I, com capacidade para até 600m³/h;
PuriFlow HEPA II, com capacidade para até 1.200m³/h.

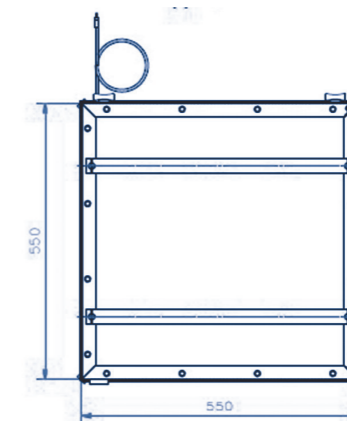
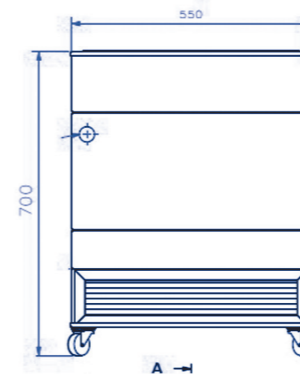
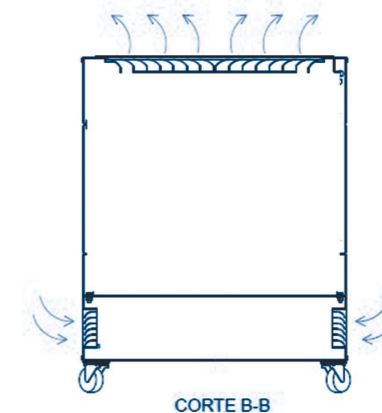
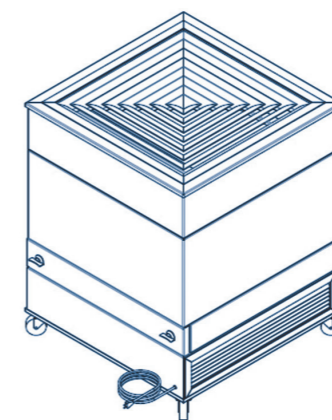
Principais Vantagens



- Não necessita instalação, Plug and play
- Duplo Pré Filtro classe G4 conforme NBR 16101:2012 com tratamento bactericida e carvão ativado;
- Filtro Absoluto classe H14 conforme EN1822 da ABNT, com eficiência mínima de 99,99% DOP para retenção de partículas com diâmetros iguais ou maiores a 0,3 µm;
- Lâmpadas bactericidas UV;
- Captação lateral
- Equipamento leve com rodízios para fácil movimentação e com intertravamento;
- Baixíssimo consumo de energia:
PuriFlow HEPA I: 0,245 kW/h;
PuriFlow HEPA II: 0,490 kW/h);
- Design compacto e moderno;
- Baixíssimo nível de ruído;
- Indicação de saturação do filtro



Ficha Técnica	PURIFLOW 504	PURIFLOW 1004
Dimensões	L 540x540xh700mm	540x540xh700mm
Tensão	110/220V, 60 Hz, Monofásico	110/220V, 60 Hz, Monofásico
Vazão Máxima	600 m ³ /h	1.200 m ³ /h
Consumo de Energia	0,245 kW/h	0,490 kW/h
Peso Total	40 kg	42kg
Pré-Filtro	Classe G4, NBR 16101/1	Classe G4, NBR 16101/1
Filtro Absoluto	HEPA, 99,99% para 0,3 µm	HEPA, 99,99% para 0,3 µm



Certificados

